

Nízkoteplotní sálavé panely ECOSUN

IKP, IN, IN-2

Typ	Rozměr mm	Napětí V	Příkon W	Třída ochrany	Krytí	Použití pro prostory a teplotní třídy
E 700 IKP	592x1192x30(40)	230	700	I	IP 54	Zóna 1, 2 (SNV 1, 2) II 2G Ex e II T3
E 700 IN					IP 65	
E 700 IN-2					IP 65	

Použití:

Temperování převážně průmyslových a zemědělských objektů

Popis:

Nízkoteplotní sálavé panely jsou sestaveny z dvoudílné skříně FeZn 0,6 mm utěsněné proti vnějšímu prostředí zaletováním (IN, IN-2), ztmelením (IKP) všech spár a otvorů. Topný element je odporový vodič. Přední strana a boky panelu jsou upraveny speciální povrchovou úpravou na bázi disperzní akrylátové barvy a křemenného písku. Zadní strana panelu není lakována.

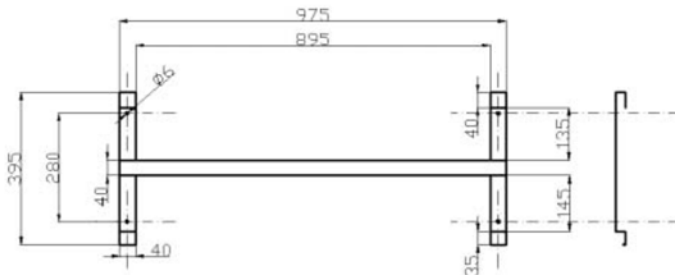
Napájení šňůry:

- E 700 IKP: gumová šňůra H05 RR-F 3G1
- E 700 IN: silikonová šňůra V05SS-F 3G x 0,75
- E 700 IN-2: silikonová šňůra s ochranným opletením V05SS-F 3G x 1

Průchodky:

- E 700 IKP: F0705SR-5R1
- E 700 IN: plastová V-TEC PG 9
- E 700 IN-2: kovová AGRO AG

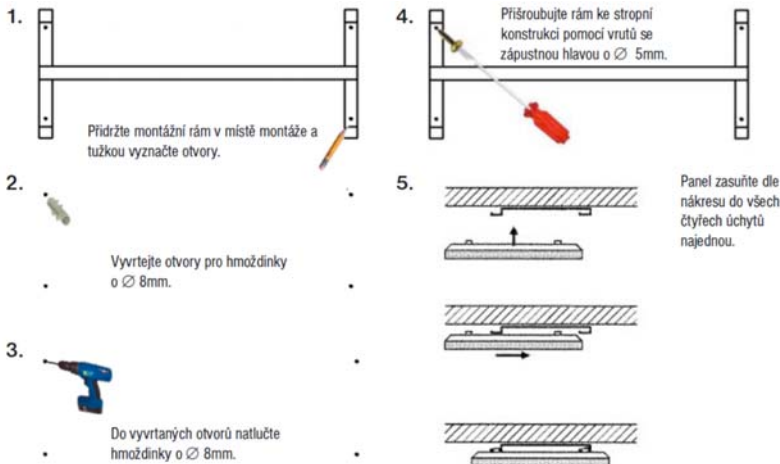
Rozměry montážního rámu:



Instalace:

Panely se instalují pod stropní konstrukci zavěšením na řetízky nebo lanka, případně pomocí upevňovacího rámu přímo ke stropu. V případě hořlavé konstrukce stropu nutno dodržet odstupovou vzdálenost minimálně 5cm. Odstupová vzdálenost hořlavých předmětů od čelní stěny a bočních stěn musí činit alespoň 10cm

Montáž pomocí upevňovacího rámu:



Důležitá upozornění:

- Elektrické připojení a první uvedení do provozu smí provádět pracovník s odpovídající kvalifikací (v ČR dle vyhl. 50/78 Sb.).
- Teplota prostředí (teplota okolního vzduchu) v němž je sálavý panel umístěn nesmí překročit 30°C.
- Panel nesmí být umístěn těsně pod elektrickou zásuvkou.
- Napájecí přívod musí být opatřen zařízením pro odpojení od sítě, u něhož se vzdálenost rozpojených kontaktů rovná nejméně 3,5mm u všech pólů.
- Napájecí přívod není možno vyměnit. Jestliže se přívod poškodí, měl by být spotřebič vyřazen.
- Při připojení panelu přívodním kabelem k pevným rozvodům je nutné dodržet barevné označení žil. Do přívodu pro E700IN-2 je nutné vřadit proudový chránič s vybavovacím proudem \leq 30mA.
- Při instalaci instalačních rámu použijte šrouby se zapustnou hlavou
- Při manipulaci s panelem doporučujeme použít rukavice, aby nedošlo ke znečištění sálavé čelní plochy panelu.
- Čištění je možné provádět vodou se saponátem za použití jemného kartáčku
- Upevňovací rám není součástí panelu.
- Oprava barvy lze provést základní barvou DISKOR V2076 a vrchní barvou ve dvou vrstvách BALAKRYL V2045.
- Tento spotřebič není určen pro používání osobami (včetně dětí), jimž fyzická, smyslová nebo mentální neschopnost či nedostatek zkušeností a znalostí zabráňuje v bezpečném používání spotřebiče, pokud na ně nebude dohlíženo nebo pokud nebyly instruovány ohledně použití spotřebiče osobou zodpovědnou za jejich bezpečnost. Na děti by se mělo dohlížet, aby se zajistilo, že si nebudou se spotřebičem hrát.

Záruční podmínky:

Na výrobek je poskytována záruka 24 měsíců ode dne prodeje. Záruka se nevztahuje na vady způsobené dopravou, nevhodným skladováním a neodbornou montáží.

Typ výrobku:

Datum:

Razítko, podpis:

Výrobní číslo (štítek na zadní straně): _____



Fenix Trading s.r.o.

Slezská 2, 790 01 Jeseník
tel.: +420 584 495 304, fax: +420 584 495 303
e-mail: fenix@fenixgroup.cz , <http://www.fenixgroup.cz>

ECOSUN LOW-TEMPERATURE RADIANT HEATING PANELS

IKP, IN, IN-2

Type	Dimensions mm	Voltage V	Input W	Safety classification	Degree of protection	Application areas and heating categories
E 700 IKP	592x1192x30 (40)	230	700	I	IP 54	Areas 1,2 (SNV 1,2) II 2G Ex e II T3
E 700 IN					IP 65	
E 700 IN-2					IP 65	

Use:

Especially for heating in industrial and agricultural applications.

Description:

Low-temperature radiant panels are assembled from a two-part case (FeZn 0.6mm) sealed against the outside environment with sealant (IN, IN-2); all seams and openings are puttied (IKP). The heating element is a resistive conductor. The front and sides of the panel are given a special surface treatment based on dispersion acrylic paint and silica sand. The back side of the panel is not painted.

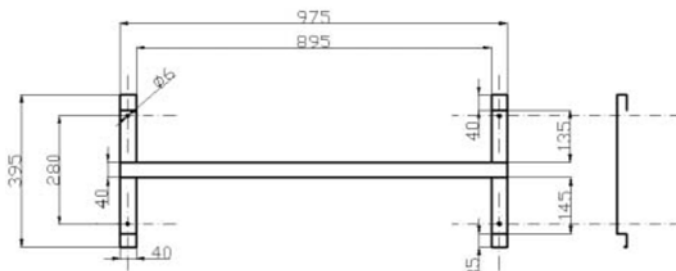
Power cords:

- E 700 IKP: rubber cord H05 RR-F 3G1
- E 700 IN: silicon cord V05SS-F 3G x 0.75
- E 700 IN-2: silicon cord V05SS-F 3G x 1 with a protective sleeve

Bushings:

- E 700 IKP: F0705SR-5R1
- E 700 IN: plastic V-TEC PG 9
- E 700 IN-2: metal AGRO AG

Dimensions of the mounting frame:



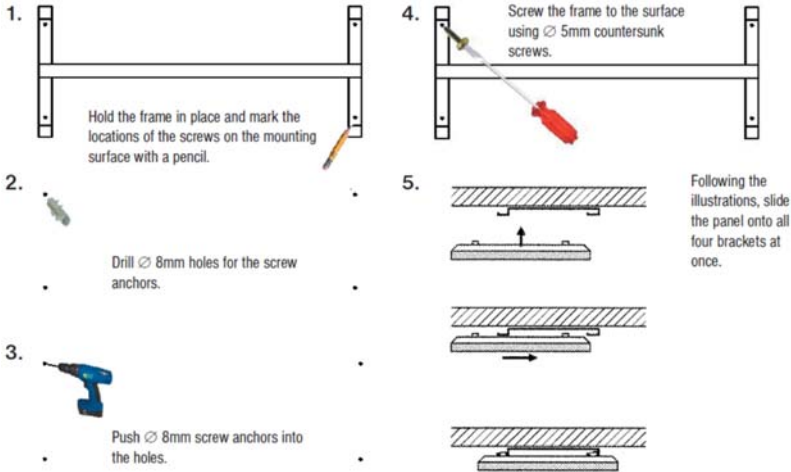
Installation:

Panels are installed beneath the ceilings, hung with chains or ropes. When using a mounting frame, they are attached directly to the ceiling. If the ceiling is made of a flammable material, it is necessary to mount the panels at least 5 cm from the flammable surface. Flammable objects must be at least 10 cm from the front and sides.



FENIX

Assembly using the mounting frame:



Important Reminders:

- Electric connection and first commissioning can be performed by a worker with adequate qualification.
- The temperature of the space (temperature of the surrounding air) where the radiant panel is placed must not exceed 30°C.
- The supply cord must be properly equipped for disconnecting from the power network, with the distance of the break contacts at least 3.5 mm at all poles. If the device's supply cord is damaged, it must be replaced by the manufacturer or by a service technician. E700IN and E700IN2 panels cannot be repaired.
- When connecting the panel to fixed wiring using the supply cable, it is necessary to observe the color designation for the live wires. In connecting the E700IN-2, its supply must include a residual current protection device having a trip current of \leq 30mA.
- In mounting the installation frame, use countersunk screws.
- We recommend that gloves be worn while handling the panel so that the surface of the radiant panel is not soiled.
- Cleaning is possible with water and detergent using a soft brush.
- The mounting frame is not part of the panel.
- It is possible to renew the paint with a base of DISKOR V2076 and a two-layer top coat of BALAKRYL V2045.
- This appliance is not intended for use by persons (including children) whose lack of physical, sensory or mental ability or lack of experience and knowledge prevents them from safely using the appliance, unless they are supervised or have received instructions regarding the use of the appliance from a person who is responsible for their safety. Children should be supervised in order to prevent them from playing with the appliance.

Terms of the warranty:

The product is covered by warranty for 24 months from the purchase date. The warranty does not cover problems incurred during transportation, improper storage or unprofessional installation.

Product type: _____ Date: _____ Stamp, signature: _____

Product number (label on the back): _____



Fenix Trading s.r.o.

Slezská 2, 790 01 Jeseník
tel.: +420 584 495 304, fax: +420 584 495 303
e-mail: fenix@fenixgroup.cz , <http://www.fenixgroup.cz>

Niedertemperatur-Strahlungsplatten ECOSUN

IKP, IN, IN-2

Typ	Abmessungen mm	Spannung V	Leistung W	Schutz- klasse	Schutzart	Verwendung in Räumen und Temperaturklassen
E 700 IKP	592x1192x30(40)	230	700	I	IP 54	Zóna 1, 2 (SNV 1, 2) II 2G Ex e II T3
E 700 IN					IP 65	
E 700 IN-2					IP 65	

Anwendung:

Temperieren vor allem von Industrieobjekten und landwirtschaftlichen Objekten.

Beschreibung :

Die Niedertemperatur-Strahlungsplatten bestehen aus einem zweiteiligen Schrank FeZn 0,6 mm, der durch Verlöten (IN, IN-2), Verkitung (IKP) aller Fugen und Öffnungen gegenüber der Umgebung abgedichtet ist. Als Heizelement ist ein Widerstandeleiter verwendet. Die Vorderwand und Seiten der Platte sind mit einer speziellen Oberflächenbehandlung auf Basis von dispersen Acrylfarbe und Quarzsand beschichtet. Die Hinterwand der Platte ist nicht lackiert.

Anschlusschnüre :

E 700 IKP: Gummischnur H05 RR-F 3G1

E 700 IN: Silikonschnur V05SS-F 3G x 0,75

E 700 IN-2: Silikonschnur mit Schutzumflechtung V05SS-F 3G x 1

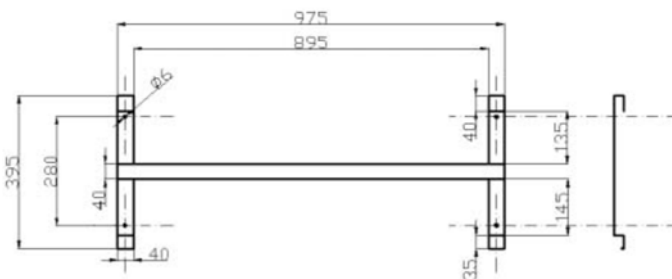
Durchführungen :

E 700 IKP: F0705SR-5R1

E 700 IN: V-TEC PG 9, Kunststoff

E 700 IN-2: AGRO AG, Metall

Abmessungen des Montagerahmens :



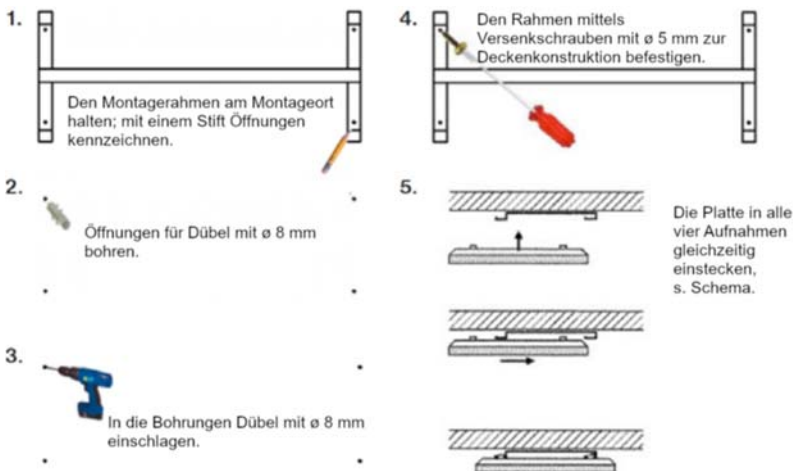
Installation :

Die Platten werden durch Aufhängen mittels Ketten oder Seilen unter die Deckenkonstruktion, bzw. mittels eines Befestigungsrahmens direkt an die Decke installiert. Bei brennbaren Deckenkonstruktionen ist ein Abstand von mindestens 5 cm zu beachten. Der Abstand der brennbaren Gegenstände von der Vorderwand und Seiten muss mindestens 10 cm betragen.



FENIX

Montage mittels des Befestigungsrahmens:



Wichtige Hinweise:

- Elektrischer Anschluss und die erste Inbetriebnahme sind nur von einem Mitarbeiter mit entsprechender Qualifikation durchzuführen.
- Die Temperatur der Umgebung (Außenlufttemperatur), in der die Strahlungsplatte installiert ist, darf 30 °C nicht überschreiten.
- Die Platte ist nicht unmittelbar unter eine Steckdose zu installieren.
- Die Versorgungsleitung ist mit einer Netztrenneinrichtung zu versehen, bei der der Abstand geöffneter Kontakte mindestens 3,5 mm bei allen Polen beträgt.
- Die Versorgungsleitung ist nicht ersetzbar. Wird die Versorgungsleitung beschädigt, sollte das Verbrauchsgerät außer Betrieb gesetzt werden.
- Bei Anschluss der Platte an feste Verteilung mittels eines Versorgungskabels ist die farbige Kennzeichnung der Ader zu respektieren. In die Versorgungsleitung für E700IN-2 ist ein FI-Schalter mit Ansprechstrom von ≤ 30 mA einzuordnen.
- Bei Installation der Installationsrahmen sind Versenkschrauben zu verwenden.
- Es wird empfohlen, bei Handhabung der Platte Handschuhe zu verwenden, um Verschmutzung der Strahlungsvorderfläche der Platte zu verhindern.
- Die Platte darf mit Wasser mit Reinigungsmittel und feiner Bürste gereinigt werden.
- Der Befestigungsrahmen stellt keinen Bestandteil der Platte dar.
- Die Farbe darf mit der Primärfarbe DISKOR V2076 und Oberfarbe BALAKRYL V2045 in zwei Schichten repariert werden.
- Dieses Verbrauchsgerät dürfen keine Personen (einschließlich Kinder) verwenden, denen ihre physische, sinnliche oder mentale Unfähigkeit oder unzureichende Erfahrungen und Kenntnisse verhindern, das Verbrauchsgerät sicher zu verwenden, falls sie nicht unter Aufsicht stehen oder falls sie nicht über sichere Verwendung des Verbrauchsgeräts durch eine für ihre Sicherheit verantwortliche Person instruiert wurden. Die Kinder sollten unter Aufsicht stehen, so dass es sicher ist, dass sie mit dem Verbrauchsgerät nicht spielen.

Garantiebedingungen:

Auf das Produkt bezieht sich die Garantie von 24 Monaten ab dem Verkaufsdatum. Die Garantie bezieht sich nicht auf die durch Transport, ungeeignete Lagerung und unsachgemäße Montage verursachten Mängel.

Produkttyp:

Datum:

Stempel, Unterschrift:

Produktionsnummer (Schild an der Hinterwand):



Fenix Trading s.r.o.

Slezská 2, 790 01 Jeseník
tel.: +420 584 495 304, fax: +420 584 495 303
e-mail: fenix@fenixgroup.cz , <http://www.fenixgroup.cz>

